

# Valvole serie DB



Energy  
Management

## Valvole termostattizzabili per radiatori, con bilanciamento dinamico della portata

Scheda tecnica  
09511T  07/2019



R401DB  
ATTACCO FERRO



R402DB  
ATTACCO FERRO



R415DB  
ATTACCO FERRO



R411DB  
ATTACCO ADATTATORE



R412DB  
ATTACCO ADATTATORE



R415DB  
ATTACCO ADATTATORE



Le valvole termostattizzabili per radiatori serie DB sono dotate di una cartuccia integrata che regola e limita la portata a valori preimpostati. La portata preimpostata sulla valvola non verrà superata, anche nel caso in cui si verifichino cambiamenti di carico all'interno dell'impianto dovuti alla chiusura di altre valvole o durante il primo avviamento.

All'interno di un intervallo di pressione differenziale minima e massima, questa operazione è completamente indipendente dalla pressione differenziale.

Poiché la portata richiesta può essere preimpostata direttamente sulla cartuccia mediante una chiave di regolazione, non sono più necessari calcoli complicati di perdite di carico e bilanciamento; inoltre il tempo di messa in servizio è chiaramente ridotto. Queste caratteristiche sono molto importanti nei nuovi impianti e ancora più significative nelle ristrutturazioni in cui spesso molti parametri non sono noti al progettista o all'installatore.

Un altro aspetto importante è la massima pressione differenziale a cui questo tipo di valvola può resistere; infatti le valvole serie DB sono progettate per funzionare fino a 150 kPa, il che ne consente l'applicazione in una vasta gamma di situazioni.

La pressione differenziale massima 150 kPa consente inoltre alla valvola di essere montata in sostituzione di valvole esistenti senza richiedere l'installazione di un controllore di pressione differenziale a monte della linea di distribuzione.

## ➤ Versioni e codici

SERIE	CODICE	ATTACCHI	TIPOLOGIA
R401DB	R401DBX032	3/8" x 3/8"	A squadra
	R401DBX033	1/2" x 1/2"	
	R401DBX004	3/4" x 3/4" *	
R402DB	R402DBX032	3/8" x 3/8"	Diritta
	R402DBX033	1/2" x 1/2"	
	R402DBX004	3/4" x 3/4" *	
R415DB	R415DBX033	1/2" x 1/2"	A squadra reversa
R411DB	R411DBX033	1/2" x 16	A squadra
R412DB	R412DBX033	1/2" x 16	Diritta
R415DB	R415DBX042	1/2" x 16	A squadra reversa

\* Bocchettone senza autotenuta

### Accessori

- R73PY010: chiave per prerregolazione
- R400DB: chiave per sostituzione vitone
- R460, R468, R470: teste termostatiche con attacco Clip Clap

## ➤ Dati tecnici

### Prestazioni

- Fluidi di impiego: acqua e soluzioni glicolate (max. 30 %)
- Campo di temperatura: 5÷95 °C
- Pressione massima di esercizio: 16 bar con volantino protezione da cantiere 10 bar in abbinamento a teste termostatiche
- Pressione massima differenziale con teste termostatiche: 1,5 bar (150 kPa)

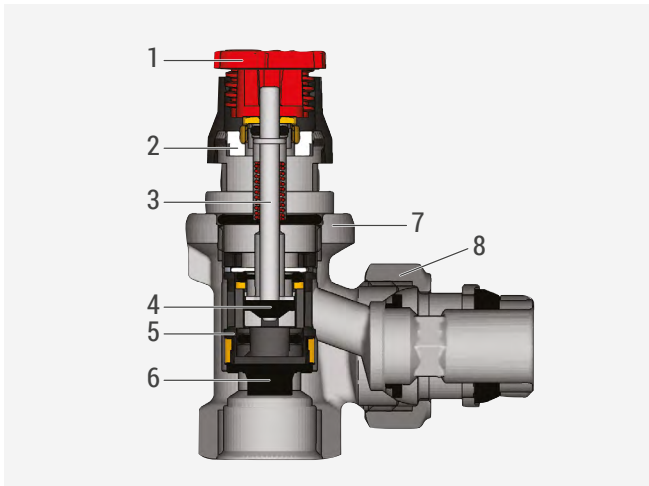
### Materiali

- Corpo e componenti principali: ottone UNI EN 12165 CW617N, cromato
- Elementi di tenuta: EPDM
- Volantino protezione da cantiere: PP-H
- Vitone interno:
  - asta di comando monoblocco: acciaio inox
  - corpo vitone: ottone UNI EN 12164 CW617N
  - canotto: plastica
  - membrana: EPDM
  - O-Ring: EPDM

### ▲ AVVERTENZE.

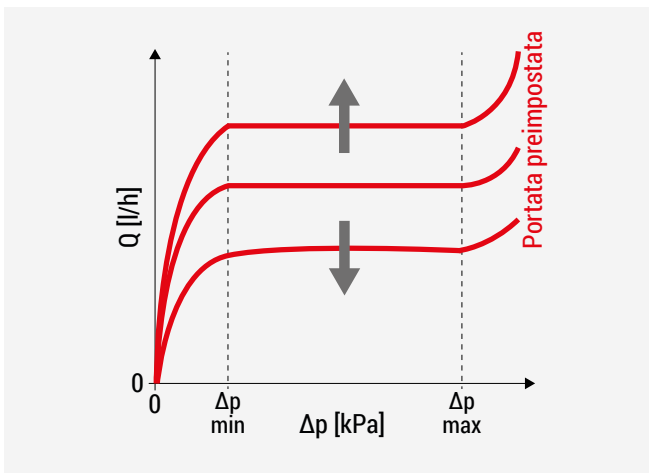
- Le valvole serie DB sono idonee all'utilizzo in impianti a circuito chiuso, per il funzionamento con fluidi non aggressivi (acqua, acqua glicolata in conformità alla VDI 2035/ONORM 5195).
- Per evitare il danneggiamento dell'impianto di riscaldamento e la formazione di incrostazioni, la composizione del fluido termovettore deve essere conforme alle specifiche delle linee guida VDI 2035.
- Gli oli minerali o i lubrificanti a base di oli minerali contenuti nel fluido termovettore possono determinare fenomeni di rigonfiamento con conseguente danneggiamento delle guarnizioni in EPDM.
- In caso di utilizzo di prodotti antigelo e antiruggine a base di glicole etilenico, ma privi di nitriti, prestare attenzione alle indicazioni fornite nella documentazione del produttore, in particolare quelle sulla concentrazione e sugli specifici additivi.
- In presenza di acqua d'impianto ricca di fanghi e impurità si consiglia di effettuare un lavaggio chimico prima di installare le valvole termostattizzabili.

## Componenti



- |   |                                                              |
|---|--------------------------------------------------------------|
| 1 | Protezione da cantiere in materiale plastico                 |
| 2 | Anello indicatore in materiale plastico                      |
| 3 | Asta in acciaio inox                                         |
| 4 | Otturatore in EPDM                                           |
| 5 | Cannotti di regolazione                                      |
| 6 | Membrana di bilanciamento a deformazione controllata in EPDM |
| 7 | Corpo valvola in ottone                                      |
| 8 | Bocchettone in ottone con autotenuta in EPDM                 |

## Funzionamento



La portata di progetto desiderata è impostata direttamente sulla valvola del radiatore mediante la chiave di regolazione R73PY010 (vedere paragrafo "Preregolazione portata").

Se ad esempio, la portata tende a salire a causa della chiusura di altre valvole dell'impianto, la membrana della cartuccia ridurrà la superficie di apertura, in modo che la portata venga automaticamente limitata al valore preimpostato.

Al contrario, se la portata tende a scendere al di sotto del valore preimpostato, la membrana della cartuccia ingrandisce la superficie di apertura e la portata aumenta nuovamente al valore preimpostato.

Il diagramma mostra la tipica caduta di pressione della portata di una valvola per radiatori serie DB: riducendo la portata preimpostata la curva si sposta in basso; l'aumento della portata preimpostata sposterà la curva verso l'alto.

## Applicazione

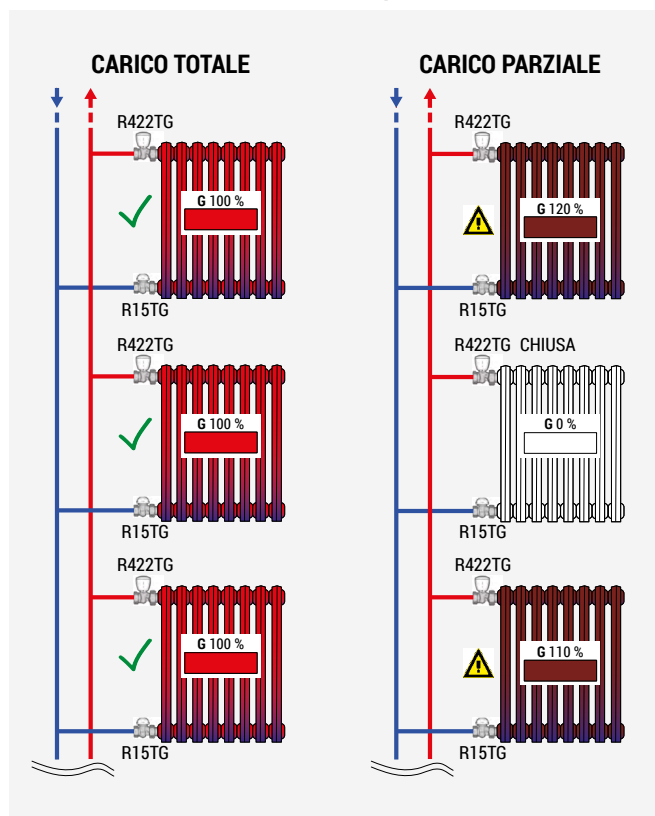
Le valvole termostattabili per radiatori serie DB vengono utilizzate negli impianti di riscaldamento bitubo a colonne montanti. Le valvole controllano la portata attraverso i radiatori, in un intervallo di pressione differenziale minima e massima, indipendentemente dalle variazioni di pressione differenziale.

La pressione differenziale minima deve essere controllata con la valvola più sfavorita mentre la pressione differenziale massima deve essere controllata con la valvola più avvantaggiata.

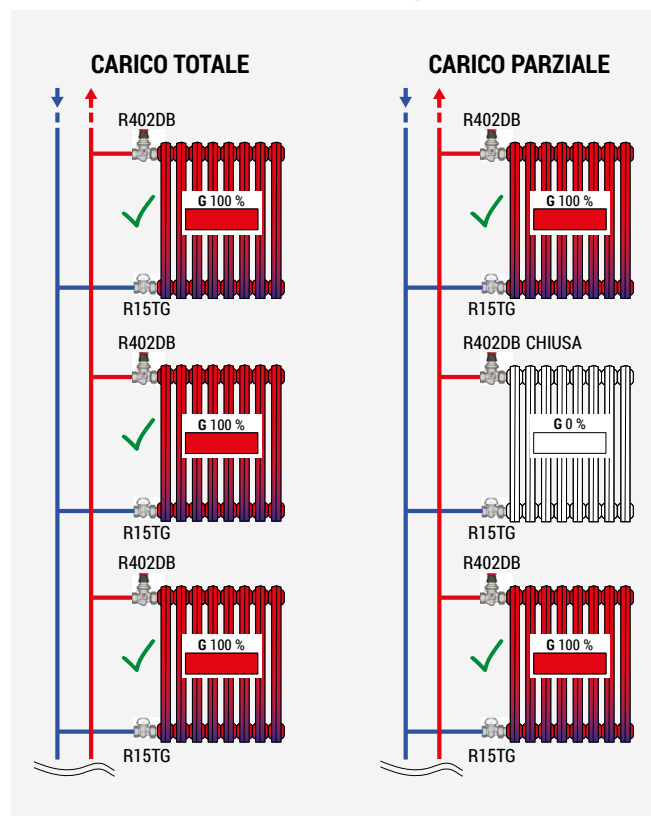
Come si può osservare dagli schemi applicativi sotto riportati, un impianto con valvole termostattabili serie DB è in grado di mantenere la portata sempre bilanciata per tutti i radiatori dell'impianto.

Come riportato negli esempi, le valvole serie TG e serie DB sono equipaggiabili con teste termostatiche che lavorano indipendentemente dalla portata regolata dalla valvola termostattabile.

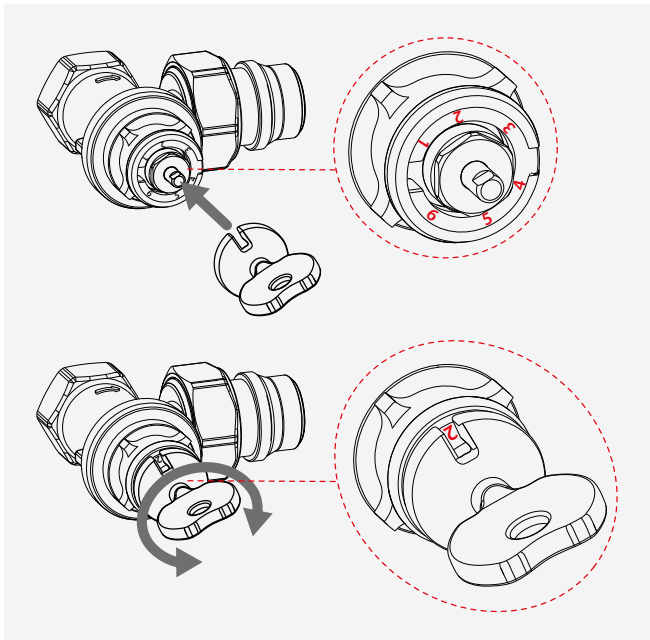
### Impianto a colonne montanti con valvole serie TG, con bilanciamento statico della portata



### Impianto a colonne montanti con valvole serie DB, con bilanciamento dinamico della portata



## ➤ Preregolazione della portata



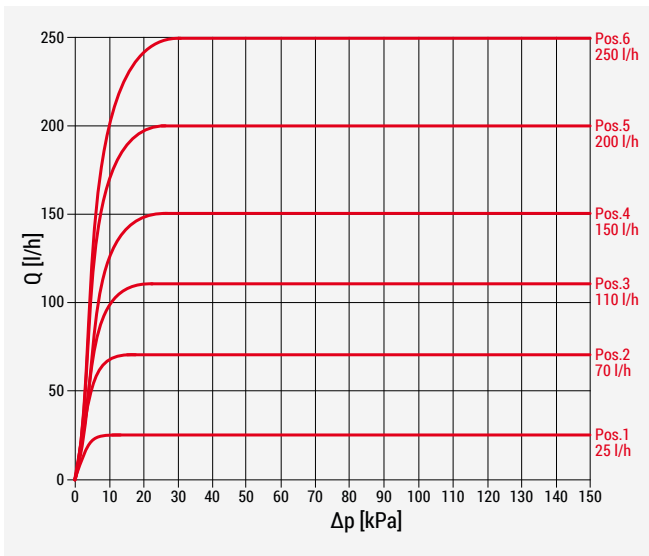
La prerogolazione della portata sulla valvola viene eseguita utilizzando la chiave di regolazione R73PY010 tra le posizioni 1 e 6 indicate sulla cartuccia della valvola.

Per effettuare la prerogolazione della cartuccia:

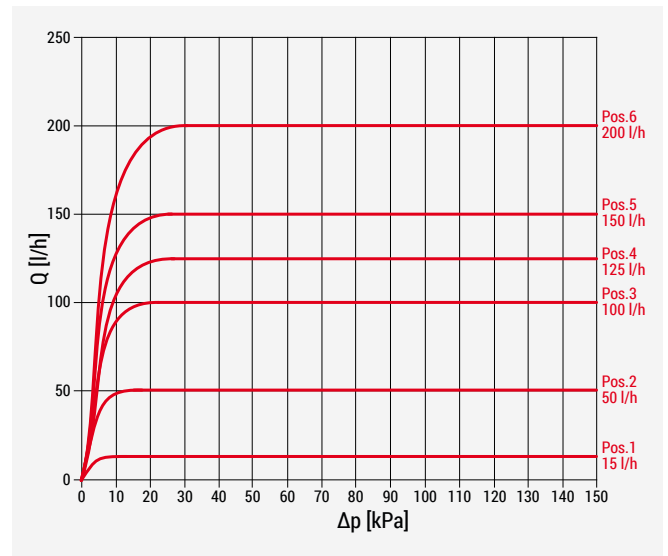
- determinare, dal diagramma a fianco, la posizione della cartuccia che corrisponde alla portata desiderata;
- rimuovere la protezione da cantiere o la testa termostatica dalla valvola;
- posizionare la chiave di regolazione sulla cartuccia e ruotarla fino a quando la posizione desiderata compare nella feritoia della chiave;
- rimuovere la chiave di regolazione e riposizionare la protezione da cantiere o la testa termostatica.

### Diagramma di prerogolazione della portata

SENZA testa termostatica



CON testa termostatica e banda proporzionale 2K



Posizione di regolazione	1	2	3	4	5	6 (pos. di fabbrica)
Portata SENZA testa termostatica [l/h]	25	70	110	150	200	250
Portata CON testa termostatica [l/h]	15	50	100	125	150	200
$\Delta p$ min [kPa]	10	15	20	25	25	30
$\Delta p$ max [kPa]	150					

## ► Installazione delle teste termostatiche

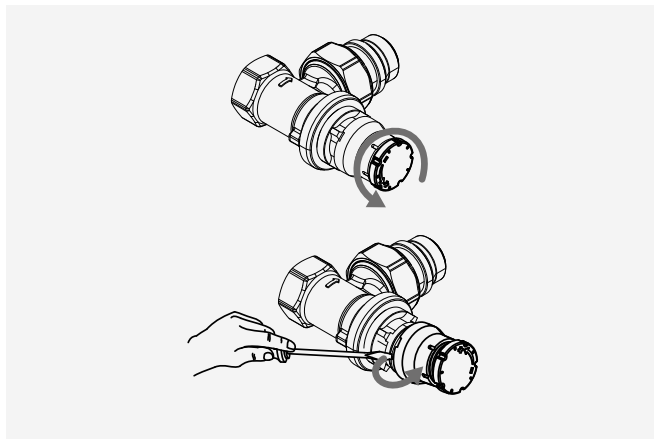
**NOTA.** Le operazioni di installazione e rimozione delle teste termostatiche possono variare a seconda del codice della testa (R460, R468, R470). Nelle figure sottostanti sono raffigurate le fasi di installazione di una testa termostatica R468.

Per maggiori informazioni riguardanti le fasi di installazione delle altre teste termostatiche si consiglia di consultare le specifiche schede tecniche.

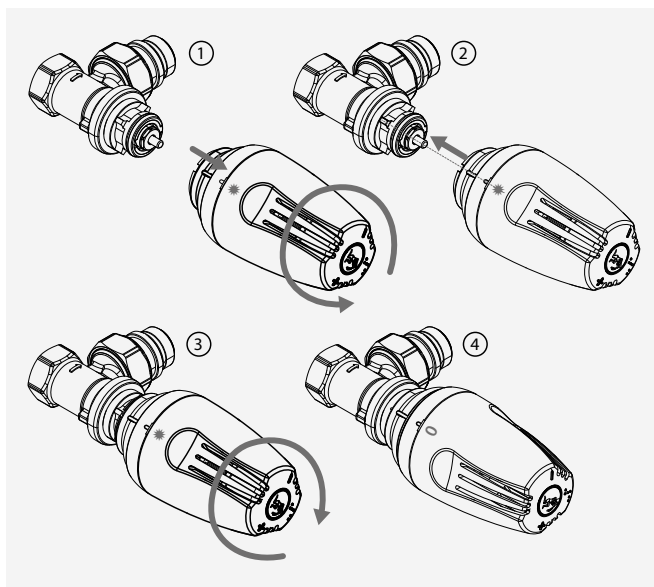
È inoltre possibile installare le teste termostatiche con attacco filettato M30 x 1,5 mm (R460H, R468H, R470H), previa installazione sul corpo valvola dell'apposito adattatore R453HY011.



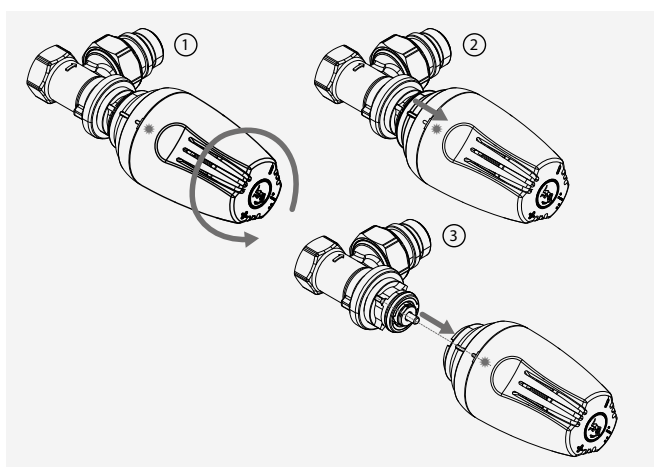
R453HY011



- Le teste termostatiche devono essere installate in posizione orizzontale.
- Per non falsare la rilevazione della temperatura, le teste termostatiche non devono essere installate in nicchie, cassonetti, dietro tendaggi o essere esposte direttamente ai raggi solari. In questi casi si consiglia di utilizzare i modelli con sensore a distanza (R462/R463).
- Le teste termostatiche R460, R468 e R470 con attacco rapido Clip Clap, si installano direttamente sul corpo valvola dopo aver rimosso la protezione da cantiere.
- Per rimuovere la protezione da cantiere è necessario svitare in senso antiorario il cappuccio superiore e successivamente sganciare la base inferiore facendo leva mediante l'ausilio di un cacciavite.

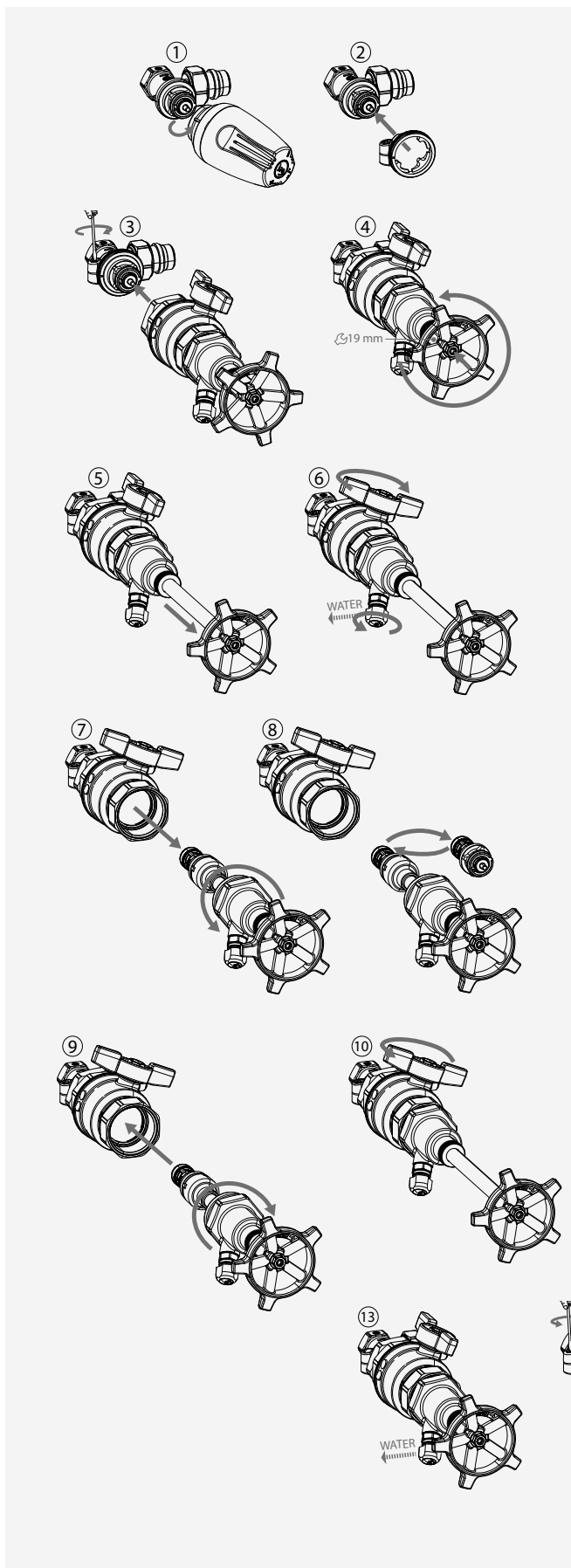


- Per installare le teste termostatiche con attacco Clip Clap sul corpo valvola procedere come segue:
  - 1) Aprire completamente la testa termostatica portando la manopola in posizione ☸. Successivamente tirare l'anello Clip Clap verso la manopola.
  - 2) Agganciare la testa termostatica alla valvola, verificando che i pioli della valvola, feritoie della testa termostatica e tacca indicatrice dell'anello Clip Clap, siano allineati.
  - 3) Chiudere a fondo la testa termostatica ruotando la manopola (portare la manopola in posizione "0").
  - 4) A questo punto la testa termostatica è agganciata alla valvola e può essere portata nella posizione di regolazione desiderata ruotando la manopola.




- Per rimuovere le teste termostatiche dal corpo valvola, procedere come segue:
  - 1) Aprire completamente la testa termostatica portando la manopola in posizione ☸.
  - 2) Successivamente tirare l'anello Clip Clap verso la manopola.
  - 3) A questo punto la testa si può sganciare dalla valvola.

## ► Sostituzione del vitone



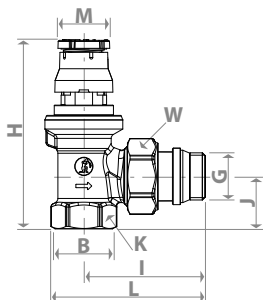
- 1) Rimuovere la testa termostatica.
- 2) Inserire la ghiera in plastica sul corpo valvola verificando che piolo del corpo valvola e feritoia della ghiera siano allineati.
- 3) Serrare bene la vite della ghiera con un cacciavite; quindi avvitare la chiave R400DB sulla ghiera in plastica.
- 4) Pressare lo stelo della chiave R400DB verso il corpo valvola affinché si agganci al vitone della valvola stessa; quindi svitare il vitone (collegato allo stelo della chiave R400DB) ruotando il volantino rosso in senso antiorario, eventualmente aiutandosi con una chiave esagonale da 19 mm.
- 5) Estrarre lo stelo (con vitone annesso) fino a fine corsa.
- 6) Chiudere la valvola a sfera ed aprire il rubinetto di scarico affinché l'acqua contenuta nella camera fuoriesca completamente, ricordarsi di richiudere il rubinetto di scarico.
- 7) Svitare il raccordo comprensivo di stelo e vitone dalla valvola a sfera (chiusa).
- 8) Sostituire il vitone.
- 9-16) Una volta sostituito il vitone, ripetere le operazioni precedenti in ordine inverso (chiudere il nuovo vitone applicando una coppia di serraggio di 25 Nm).

**▲ AVVERTENZE.** Con testa termostatica installata sul corpo valvola, nel periodo estivo per evitare carichi eccessivi sulla guarnizione di tenuta del vitone termostatico con il conseguente rischio di impuntamenti e bloccaggi, è opportuno posizionare la manopola della testa termostatica nella posizione di massima apertura, contraddistinta dal simbolo .

Il vitone delle valvole di bilanciamento dinamico non è compatibile con le altre valvole termostaticabili Giacomini.

## ➤ Dimensioni

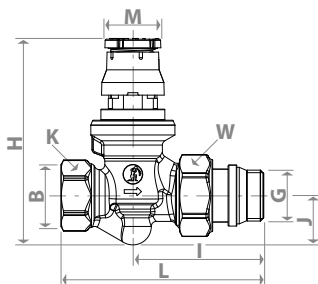
### R401DB



CODICE	G x B	H [mm]	I [mm]	J [mm]	K [mm]	L [mm]	M [mm]	W [mm]
R401DBX032	3/8" x 3/8"	79	51	20	22	68	23	27
R401DBX033	1/2" x 1/2"	83	53	23	26	71	23	30
R401DBX004	3/4" x 3/4" *	86	60	25	32	78	23	38

\* Bocchettone senza autotenuta

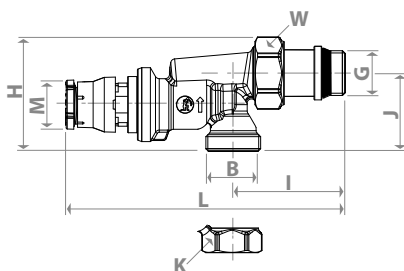
### R402DB



CODICE	G x B	H [mm]	I [mm]	J [mm]	K [mm]	L [mm]	M [mm]	W [mm]
R402DBX032	3/8" x 3/8"	83	54	16	22	76	23	27
R402DBX033	1/2" x 1/2"	84	53	20	26	82	23	30
R402DBX004	3/4" x 3/4" *	87	56	21	32	81	23	38

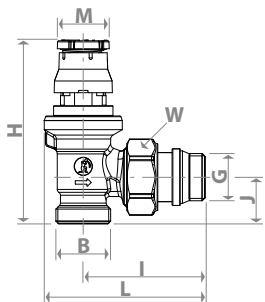
\* Bocchettone senza autotenuta

### R415DB



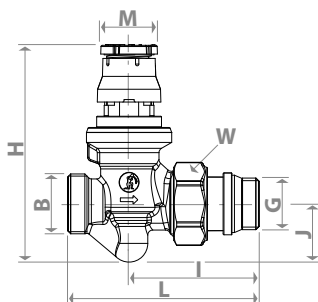
CODICE	G x B	H [mm]	I [mm]	J [mm]	K [mm]	L [mm]	M [mm]	W [mm]
R415DBX033	1/2" x 1/2"	53	53	36	25	129	23	30
R415DBX042	1/2" x 16	53	45	36	-	122	23	30

### R411DB



CODICE	G x B	H [mm]	I [mm]	J [mm]	K [mm]	L [mm]	M [mm]	W [mm]
R411DBX033	1/2" x 16	80	53	21	-	71	23	30

### R412DB



CODICE	G x B	H [mm]	I [mm]	J [mm]	K [mm]	L [mm]	M [mm]	W [mm]
R412DBX033	1/2" x 16	87	52	23	-	77	23	30



## ► Testi di capitolato

### R401DB

Valvola termostattizzabile con bilanciamento dinamico della portata, a squadra, cromata, con attacco tubo ferro. Corpo in ottone UNI EN 12165 CW617N. Volantino di protezione da cantiere in PP-H. Asta di comando monoblocco in acciaio inox. Tenuta su asta di comando con O-Ring in EPDM. Campo di temperatura 5÷95 °C. Pressione massima di esercizio 16 bar (con testa termostatica 10 bar).  $\Delta p$  min 10÷30 kPa;  $\Delta p$  max 150 kPa. Prerogolazione della portata in 6 posizioni, corrispondenti ai valori di 25, 70, 110, 150, 200, 250 l/h senza testa termostatica installata. Prerogolazione della portata in 6 posizioni, corrispondenti ai valori di 15, 50, 100, 125, 150, 200 l/h con testa termostatica installata e banda proporzionale 2K.

### R402DB

Valvola termostattizzabile con bilanciamento dinamico della portata, diritta, cromata, con attacco tubo ferro. Corpo in ottone UNI EN 12165 CW617N. Volantino di protezione da cantiere in PP-H. Asta di comando monoblocco in acciaio inox. Tenuta su asta di comando con O-Ring in EPDM. Campo di temperatura 5÷95 °C. Pressione massima di esercizio 16 bar (con testa termostatica 10 bar).  $\Delta p$  min 10÷30 kPa;  $\Delta p$  max 150 kPa. Prerogolazione della portata in 6 posizioni, corrispondenti ai valori di 25, 70, 110, 150, 200, 250 l/h senza testa termostatica installata. Prerogolazione della portata in 6 posizioni, corrispondenti ai valori di 15, 50, 100, 125, 150, 200 l/h con testa termostatica installata e banda proporzionale 2K.

### R415DB

Valvola termostattizzabile con bilanciamento dinamico della portata, a squadra reversa, cromata, con attacco tubo ferro oppure con attacco per adattatore tubo rame, plastica o multistrato. Corpo in ottone UNI EN 12165 CW617N. Volantino di protezione da cantiere in PP-H. Asta di comando monoblocco in acciaio inox. Tenuta su asta di comando con O-Ring in EPDM. Campo di temperatura 5÷95 °C. Pressione massima di esercizio 16 bar (con testa termostatica 10 bar).  $\Delta p$  min 10÷30 kPa;  $\Delta p$  max 150 kPa. Prerogolazione della portata in 6 posizioni, corrispondenti ai valori di 25, 70, 110, 150, 200, 250 l/h senza testa termostatica installata. Prerogolazione della portata in 6 posizioni, corrispondenti ai valori di 15, 50, 100, 125, 150, 200 l/h con testa termostatica installata e banda proporzionale 2K.

### R411DB

Valvola termostattizzabile con bilanciamento dinamico della portata, a squadra, cromata, con attacco per adattatore tubo rame, plastica o multistrato. Corpo in ottone UNI EN 12165 CW617N. Volantino di protezione da cantiere in PP-H. Asta di comando monoblocco in acciaio inox. Tenuta su asta di comando con O-Ring in EPDM. Campo di temperatura 5÷95 °C. Pressione massima di esercizio 16 bar (con testa termostatica 10 bar).  $\Delta p$  min 10÷30 kPa;  $\Delta p$  max 150 kPa. Prerogolazione della portata in 6 posizioni, corrispondenti ai valori di 25, 70, 110, 150, 200, 250 l/h senza testa termostatica installata. Prerogolazione della portata in 6 posizioni, corrispondenti ai valori di 15, 50, 100, 125, 150, 200 l/h con testa termostatica installata e banda proporzionale 2K.

### R412DB

Valvola termostattizzabile con bilanciamento dinamico della portata, diritta, cromata, con attacco per adattatore tubo rame, plastica o multistrato. Corpo in ottone UNI EN 12165 CW617N. Volantino di protezione da cantiere in PP-H. Asta di comando monoblocco in acciaio inox. Tenuta su asta di comando con O-Ring in EPDM. Campo di temperatura 5÷95 °C. Pressione massima di esercizio 16 bar (con testa termostatica 10 bar).  $\Delta p$  min 10÷30 kPa;  $\Delta p$  max 150 kPa. Prerogolazione della portata in 6 posizioni, corrispondenti ai valori di 25, 70, 110, 150, 200, 250 l/h senza testa termostatica installata. Prerogolazione della portata in 6 posizioni, corrispondenti ai valori di 15, 50, 100, 125, 150, 200 l/h con testa termostatica installata e banda proporzionale 2K.

**▲** Avvertenze per la sicurezza. L'installazione, la messa in servizio e la periodica manutenzione del prodotto devono essere eseguite da personale professionalmente abilitato, in accordo con i regolamenti nazionali e/o i requisiti locali. L'installatore qualificato deve adottare tutti gli accorgimenti necessari, incluso l'utilizzo di Dispositivi di Protezione Individuale, per assicurare la propria incolumità e quella di terzi. L'errata installazione può causare danni a persone, animali o cose nei confronti dei quali Giacomini S.p.A. non può essere considerata responsabile.

**♻️** Smaltimento imballo. Scatole in cartone: raccolta differenziata carta. Sacchetti in plastica e pluriball: raccolta differenziata plastica.

**ℹ️** Altre informazioni. Per ulteriori informazioni consultare il sito [giacomini.com](http://giacomini.com) o contattare il servizio tecnico. Questa comunicazione ha valore indicativo. Giacomini S.p.A. si riserva il diritto di apportare in qualunque momento, senza preavviso, modifiche per ragioni tecniche o commerciali agli articoli contenuti nella presente comunicazione. Le informazioni contenute in questa comunicazione tecnica non esentano l'utilizzatore dal seguire scrupolosamente le normative e le norme di buona tecnica esistenti.

**♻️** Smaltimento del prodotto. Alla fine del suo ciclo di vita il prodotto non deve essere smaltito come rifiuto urbano. Può essere portato ad un centro speciale di riciclaggio gestito dall'autorità locale o ad un rivenditore che offre questo servizio.